



INTERCAMBIADORES DE CALOR DE PLACAS

Historía

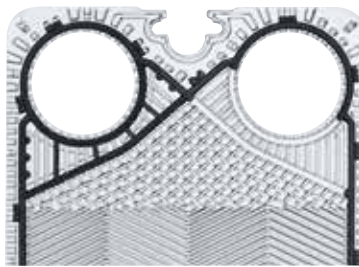
Aunque los intercambiadores de placas (PHE) - por sus siglas en inglés) vienen siendo producidos y utilizados desde finales de los años 20, empezaron a usarse en azucareras tan sólo desde 1970. Sus primeras aplicaciones fueron el calentamiento de jugos claros antes de evaporación y el calentamiento de agua y jarabes. En los últimos años, los intercambiadores de placas debido a su enorme desarrollo, mejora y puesta al día, han sido adoptados por azucareras para multitud de tareas.



TIPOS DE PLACAS

• NT SERIES:

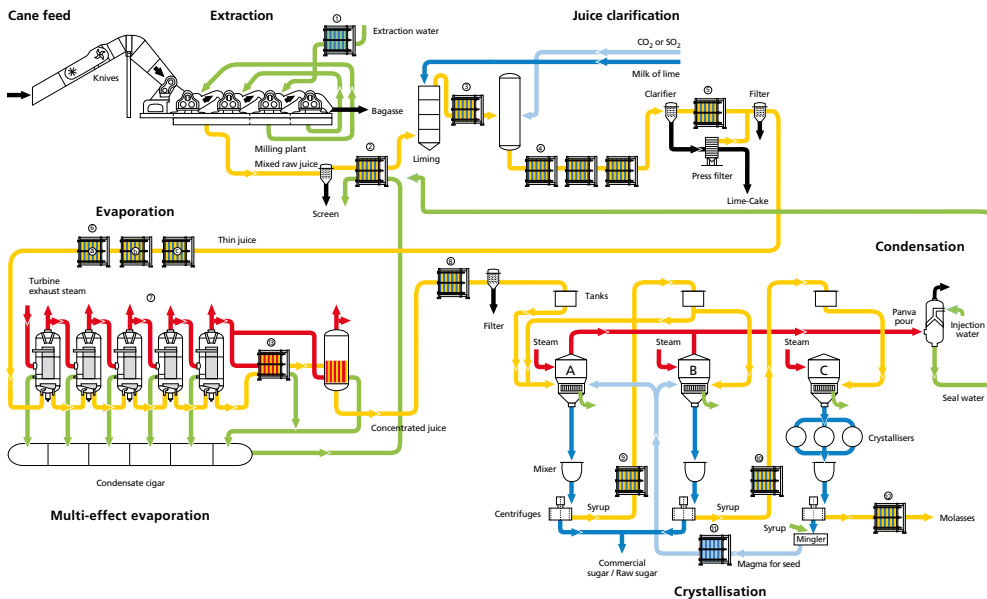
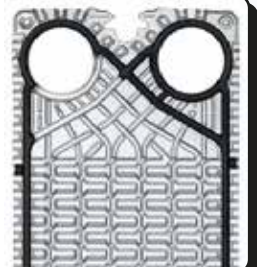
Tipo "Espina de de pescado"
 Ecoloc - empaque sin pegamento
 No apto para fluidos con partículas
 No aptos para fluidos viscosos



TIPOS DE PLACAS

• FREE FLOW:

- La corrugación de las placas consiste en canales de hasta 10mm de ancho y un reducido número de puntos de contacto entre las placas.
 - Para aquellos fluidos con una gran cantidad de insoluble y fibras.



Aplicaciones en el proceso de fabricación de azúcar



ATS DE CENTROAMERICA